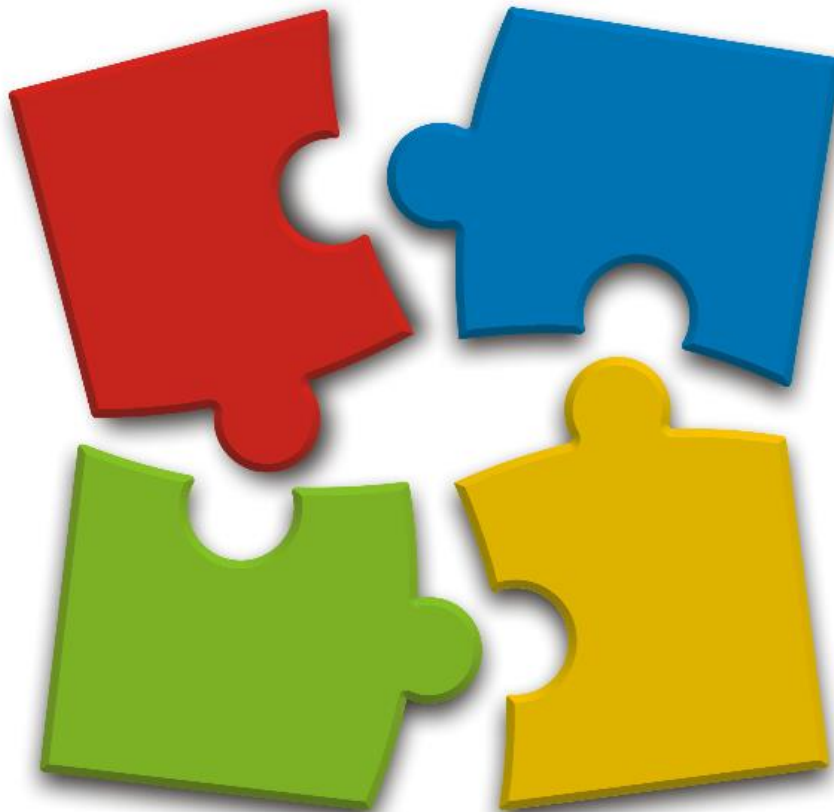


Råderetskatalog afdeling 9, Lindevænget 7-263



Den udvidende råderet giver dig stor frihed til at indrette din egen bolig.

Kataloget er ikke stationært. Men hele tiden under udvikling. Nye ting kommer til, andre ting ændres eller fjernes.

Kataloget kan kun ændres på et afdelingsmøde.

Råderetskataloget er godkendt på afdelingsmødet den september 2018.

Er du i tvivl kontakt
Silkeborg Boligselskabs
administration

Indvendigt arbejde

| | Kategori | Ansøgning skal sendes til administrationen | Tegningsmateriale skal medsendes selv | Skal godkendes ved kommunen | Skal reetableres ved fraflytning – medmindres ny lejer overtager | Krav om autorisation | Råderetsarbejde der finansieres af afdelingen | Særlige bemærkninger |
|---|----------|--|---------------------------------------|-----------------------------|--|----------------------|---|----------------------|
| Køkken renovering, herunder flytning eller fjernelse af skillevæg | A | X | X | | | X | X | |
| Opsætning af glasvæv i køkken og bad | B | | | | | | | |
| Fjernelse af ikke bærende skillevæg | B | X | X | | | | | |
| Opsætning af skillerum | B | X | X | | | | | |
| Fjernelse af fasteskabe | C | | | | X | | | |
| Fjernelse af dørtrin | C | | | | X | | | |
| Pålægning af gulvbelægning i køkken | B | | | | | | | |
| Udskiftning af fliser i køkken til glasvæv | B | | | | | | | |
| Udskiftning af trægerigter | B | | | | | | | |
| Udskiftning af døre – forudsætning at alle skiftes | B | | | | | | | |

| | | | | | | | | |
|--|---|---|--|--|---|--|---|--|
| Fjernelse af hattehylder | B | | | | | | | |
| Nedtagning af radiatorer i køkken og bad | B | | | | X | | | |
| Udskiftning af døre | A | X | | | | | X | |

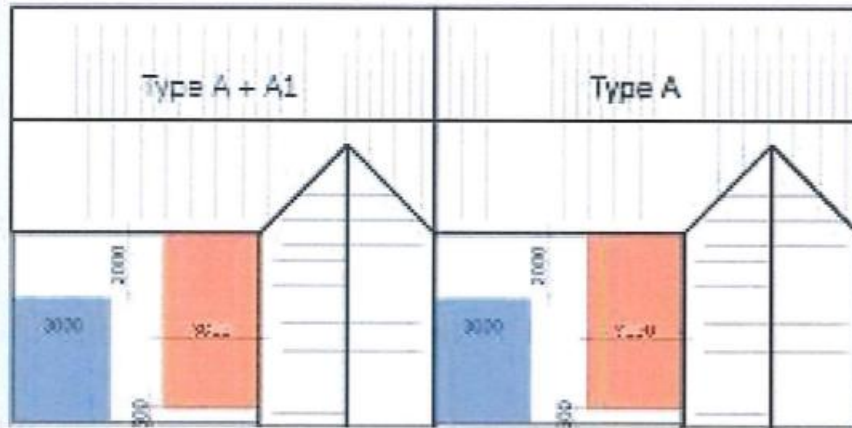
Installationsarbejde


| | Kategori | Ansøgning skal sendes til administrationen | Tegningsmateriale skal medsendes selv | Skal godkendes ved kommunen | Skal reetableres ved fraflytning – medmindre ny lejer overtager | Krav om autorisation | Råderetsarbejde der finansieres af afdelingen | Særlige bemærkninger |
|---|----------|---|--|-----------------------------|--|----------------------|--|----------------------|
| Tilslutning af vaskemaskine og opvaskemaskine | B | X | | | | X | | |
| Tilslutning af tørretumbler | B | X | | | | X | | |
| Ændringer af tekniske installationer i boligen | A/E | X | | | | X | | |
| Energi- og ressourcebesparende foranstaltninger | A/E | X | | | | X | | |

Udvendig arbejde

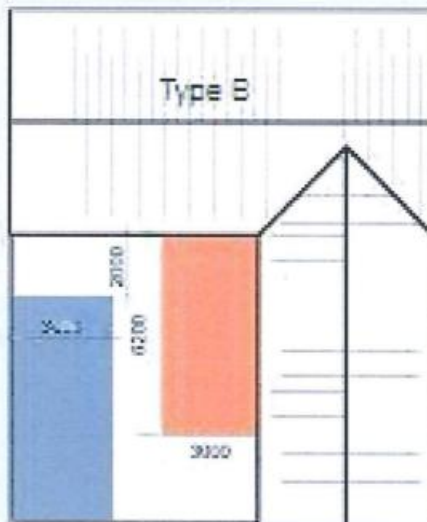
| | Kategori | Ansøgning skal sendes til administrationen | Tegningsmateriale skal medsendes selv | Skal godkendes ved kommunen | Skal reetableres ved fraflytning – medmindre ny lejer overtager | Krav om autorisation | Råderetsarbejde der finansieres af afdelingen | Særlige bemærkninger |
|-----------------------------------|----------|--|---------------------------------------|-----------------------------|---|----------------------|---|----------------------------------|
| Lukning af terrasse | B | X | X | | | X | | |
| Græsarealer ændres til fliser | B | | | | | | | |
| Opsætning af markise | B | X | X | | | | | Max 2x3 m |
| Opsætning af parabol | B | X | | | X | | | Max 10 cm over havehegn |
| Etablering af udhus | B | X | X | | X | | | Max 6 m ² – se bilag |
| Overdækket terrasse | B | X | X | | X | | | Max 18 m ² – se bilag |
| Etablering af træbeklædt terrasse | B | X | | | | | | |

Bilag A, byggefelter

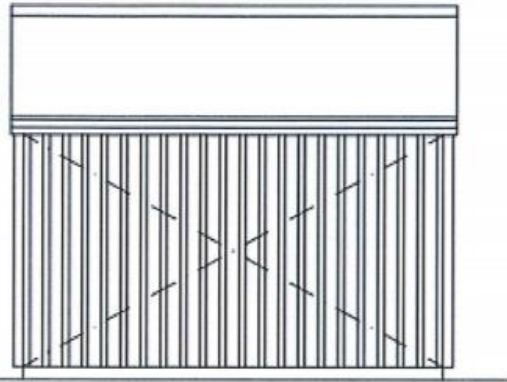


 Byggefelt for overdækkede terrasser

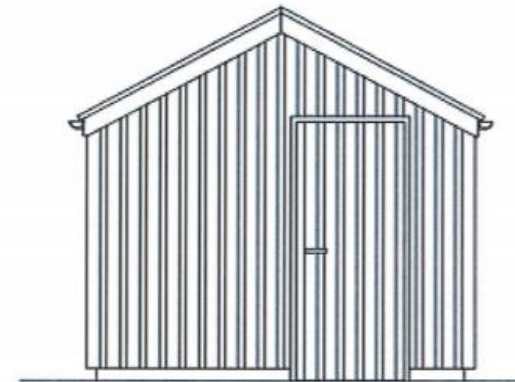
 Byggefelt for udhus



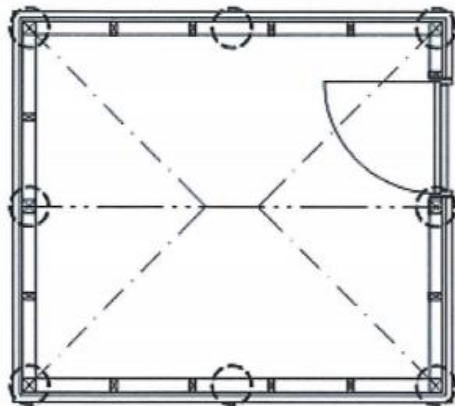
Bilag B, udhus type 1, skitse



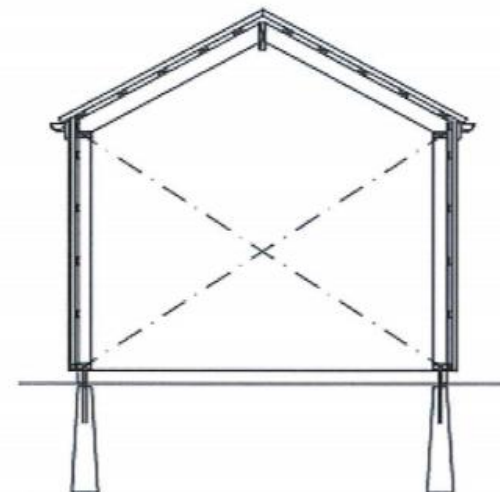
Facade



Gavl



Plan



Snit

N.B.: Tegning er ikke målfast!

N.B.: Tegning er ikke målfast!

Bilag B, udhus type 1, byggevejledning

REDSKABSSKUR:

FUNDAMENT:

50x100 mm trykimp. bundrem på IBF stolpebæringer (frholdt 50 mm over belægn.)

Der kan udføres en stående flise under bundrem, som musestop.

VÆGOPBYGNING :

50x100 mm stolper pr. 600 mm, 100x100 mm stolper i hjørner og under kipbjælke.

50x100 mm toprem, 1 gavle føres toprem til fastgørelse på kipbjælke.

90x90 mm vinkelsamling mellem toprem og hjørnestolper.

25x50 mm trykimp. afstandslistor c/c 400 mm.

Udv. beklædning 1 på 2 beklædning eller transparent materiale

Der kan udføres musestop mellem beklædning og afstandsliste.

Der udføres vindkryds på 3 sider. Sømmes med kampsøm i top- og bundrem samt stolper.

TAG :

Taghældning på 28°

50x200 mm Kipbjælke monteres på stolpe med bjælkesko.

100x50 mm bjælkespær c/c 800 mm.

90x90 mm vinkelsamling mellem toprem og bjælkespær.

Taget kan udføres som tagpap, rød eller sort tagsten eller transparent materiale. Der udføres vindkryds som sømmes med kampsøm i toprem og alle spær, samt på kipbjælke.

Udførelsen af taget skal ske efter gældende regler og normer.

25x125mm trykimp. stern monteres på beklædning

Tagvand skal føres til eksisterende nedløb, eller til faskine iht. helhedsplan.

DØR:

Dør skal være beklædt udvendig som udvendig vægbeklædning

VINDUER :

Vinduer max 500x500 mm udv. karm, kan sidde i dør og/eller i facade mod gårdrum.

BELÆGNING :

Eksisterende belægning.

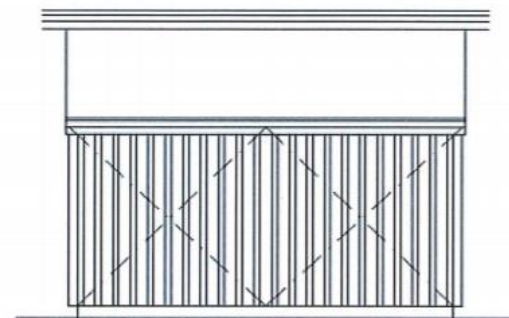
GENERELT :

Alt udv. beklædning fastgøres med godkendte skruer og søm.

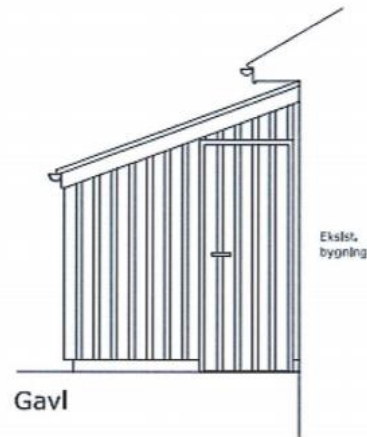
Størrelsen på den fritliggende udhus er vejledende, og kan variere.

Fritliggende udhus skal iht. helhedsplanen holde sig inde for byggefeltet og med en max størrelse på 6 m².

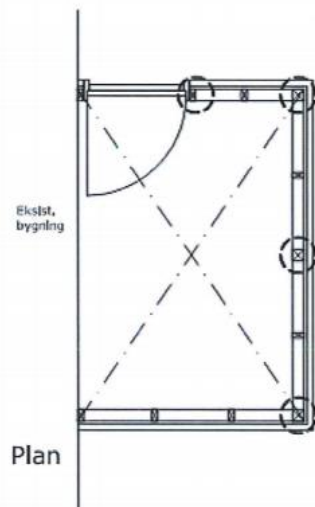
Bilag C, udhus type 2, skitse



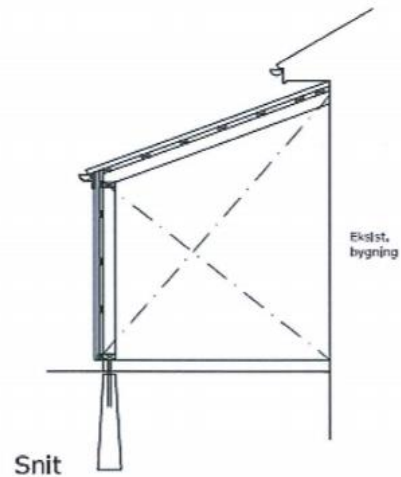
Facade



Gavl



Plan



Snit

N.B.: Tegning er ikke målfast!

Bilag C, udhus type 2, byggevejledning

REDSKABSSKUR:

FUNDAMENT:

50x100 mm trykimp. bundrem på IBF stolpebæringer
(friholdt 50 mm over belægn.)

Der kan udføres en stående flise under bundrem, som musestop.

VÆGOPBYGNING :

50x100 mm stolper pr. 600 mm, 100x100 mm stolper i hjørner.
Stolper opad eksist. væg monteres til denne.

50x100 mm toprem. I gavle føres toprem til fastgørelse på klipbjælke.

90x90 mm vinkelsamling mellem toprem og hjørnestolper.

25x50 mm trykimp. afstandslister c/c 400 mm.

Udv. beklædning 1 på 2 beklædning eller transparent materiale

Der kan udføres musestop mellem beklædning og afstandsliste.

Der udføres vindkryds på 3 sider. Sømmes med kampsøm i top- og bundrem samt stolper.

TAG :

Taghældning på 20°

50x100 mm bjælkespær c/c 800 mm, monteres til bjælkerem på eksist. mur med bjælkesko.

90x90 mm vinkelsamling mellem toprem og bjælkespær.

Taget kan udføres som tagpap, rød eller sort tagsten eller transparent materiale. Der udføres vindkryds som sømmes med kampsøm i toprem og alle spær, samt på bjælkerem på eksist. væg.

Udførelsen af taget skal ske efter gældende regler og normer.

25x125mm trykimp. stern monteres på beklædning

Tagvand skal føres til eksisterende nedløb, eller til faskine iht. helhedsplan.

DØR:

Dør skal være beklædt udvendig som udvendig vægbeklædning

VINDUER :

Vinduer max 500x500 mm udv. karm, kan sidde i dør og/eller i facade mod gårdrum.

BELÆGNING :

Eksisterende belægning.

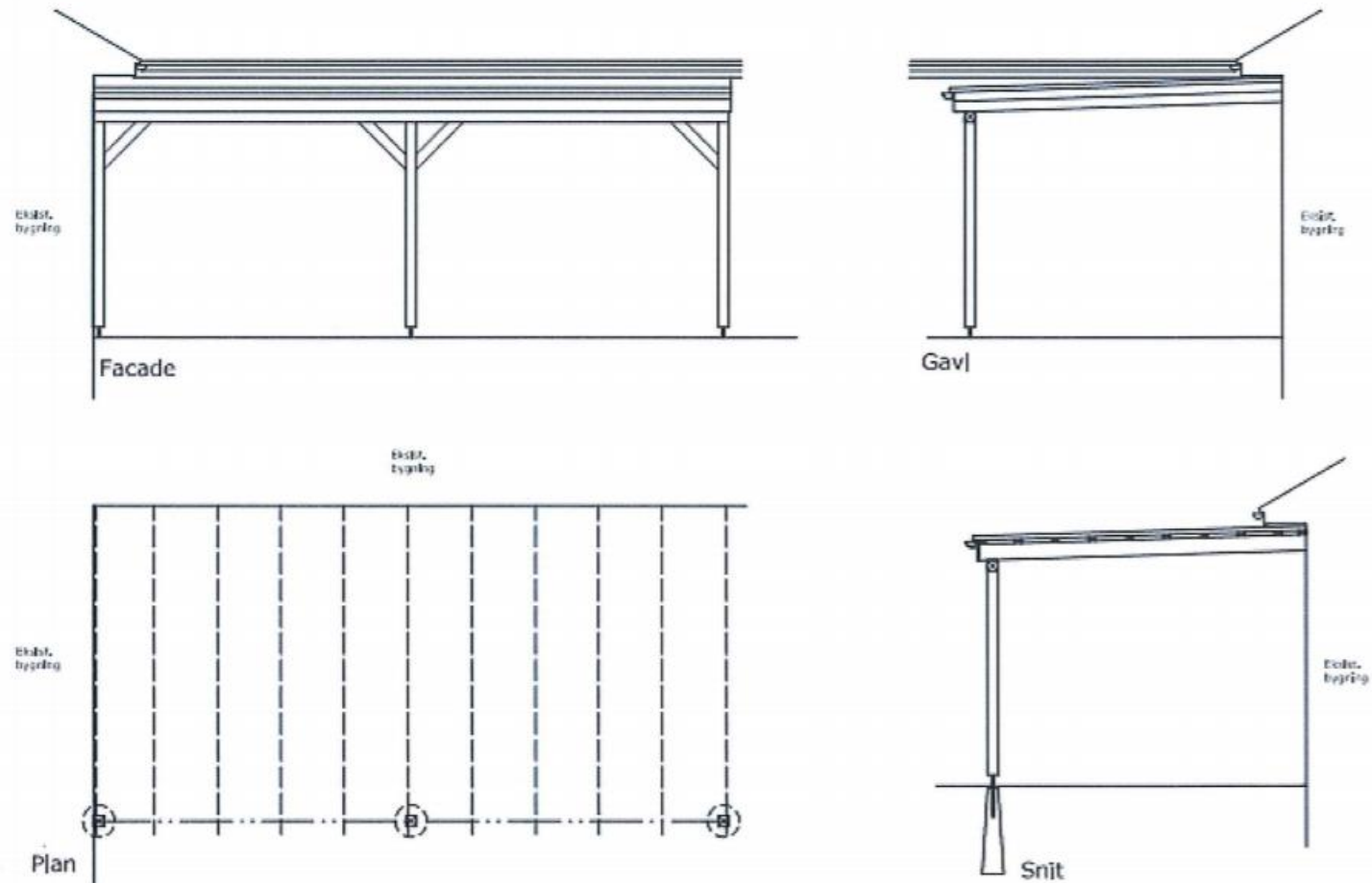
GENERELT :

Alt udv. beklædning fastgøres med rustfri skruer og søm.

Størrelsen på den udhus er vejledende, og kan variere.

Udhus skal iht. helhedsplanen holde sig inde for byggefeltet og med en max størrelse på 6 m².

Bilag D, terrasse skitse



N.B.: Tegning er ikke målfast!

Bilag D, terrasse, byggevejledning

OVERDÆKKET TERRASSE:

FUNDAMENT:

IBF stolpebæringer

STOLPEOPBYGNING:

100x100 mm tryklmp. stolper.

Stolpe opad ekslst. væg monteres **til** denne.

100x100 mm toprem.

100x100 mm skråbånd mellem toprem og stolper. 45 ° og længde på 600 mm.

TAG :

Taghældning på min. 2°

50x150 mm bjælkespær c/c 600 mm. monteres **til** bjælkerem på ekslst. mur med bjælkesko.

90x90 mm vinkelsamling mellem toprem og bjælkespær.

Taget udføres som transparent materiale.

Udførelsen af taget skal ske efter gældende regler og normer.

2x25x100mm tryklmp. stern med not og fjer monteres på spær.

Tagvand skal føres **til** eksisterende nedløb, eller **til** faskine iht. helhedsplan.

BELÆGNING :

Eksisterende belægning.

GENERELT:

Størrelsen på den overdækkede terrasse er vejledende, og kan variere.

Overdækket terrasse skal iht. helhedsplanen holde sig inde for byggefeltet og med en max størrelse på 18 m².

Kategorier:

- A** – Denne forbedring tillades og udgifterne kan delvis godtgøres efter de gældende regler, når/hvis du flytter.
- B** – Denne ændring tillades, men du har ikke ret til godtgørelse, når/hvis du flytter.
- C** – Denne ændring skal reableres ved fraflytning, og du kan ikke få godtgørelse.
- D** – Hvor forbedringen medfører, at afdelingen har en øgede udgifter til vedligeholdelse/forsikring/henlæggelser til fornyelse, betaler du disse omkostninger via et lejetillæg.
- E** – Den nuværende installation har en værdi, som bliver modregnet dine udgifter til forbedring.
- F** – Hvis du gennemfører ændringer, som kræver reableringer ved fraflytning, skal du betale et rimeligt depositum til sikkerhed for betaling af reableringsudgifterne.
- G** – Depositummet indbetales sammen med honoraret for byggesagsbehandlingen.